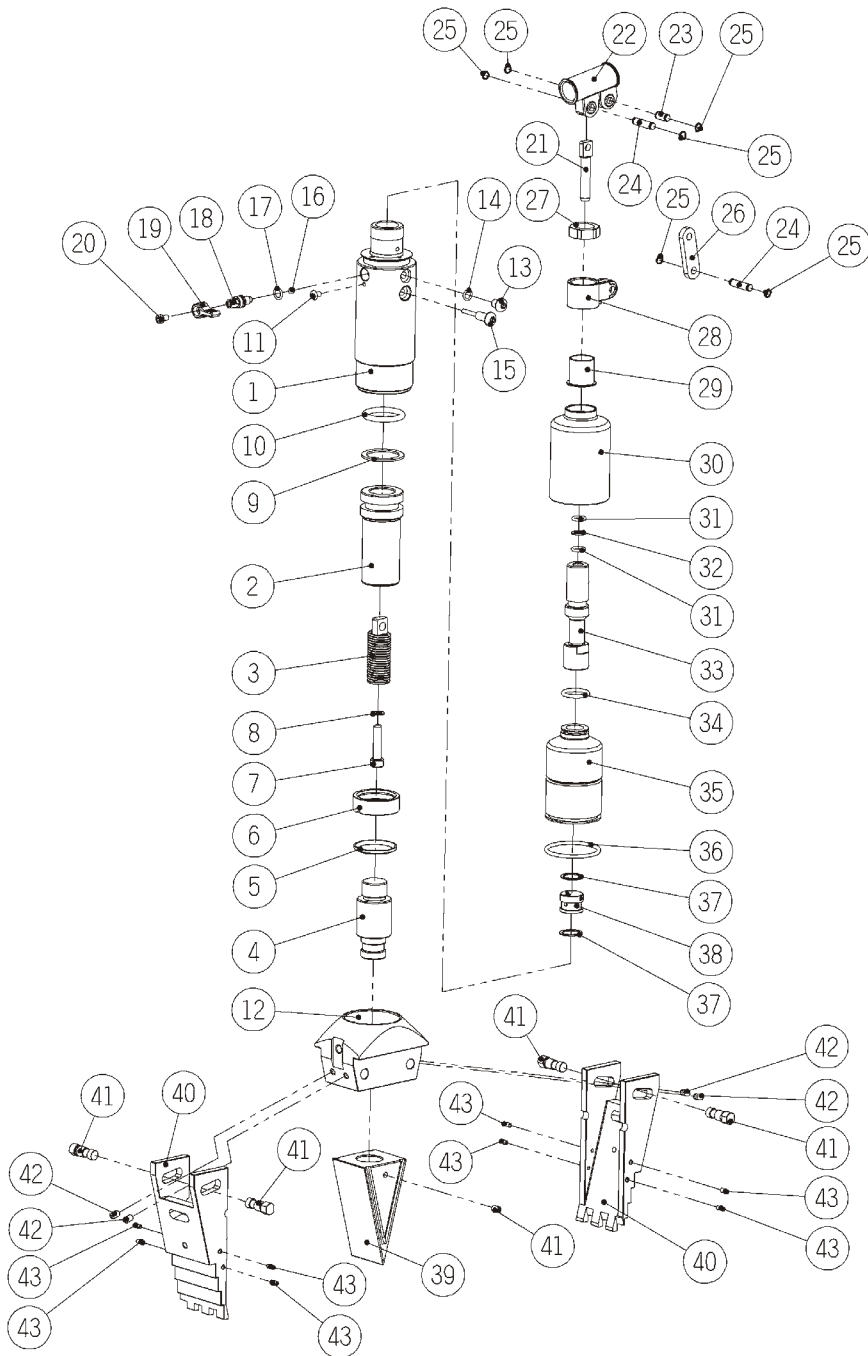
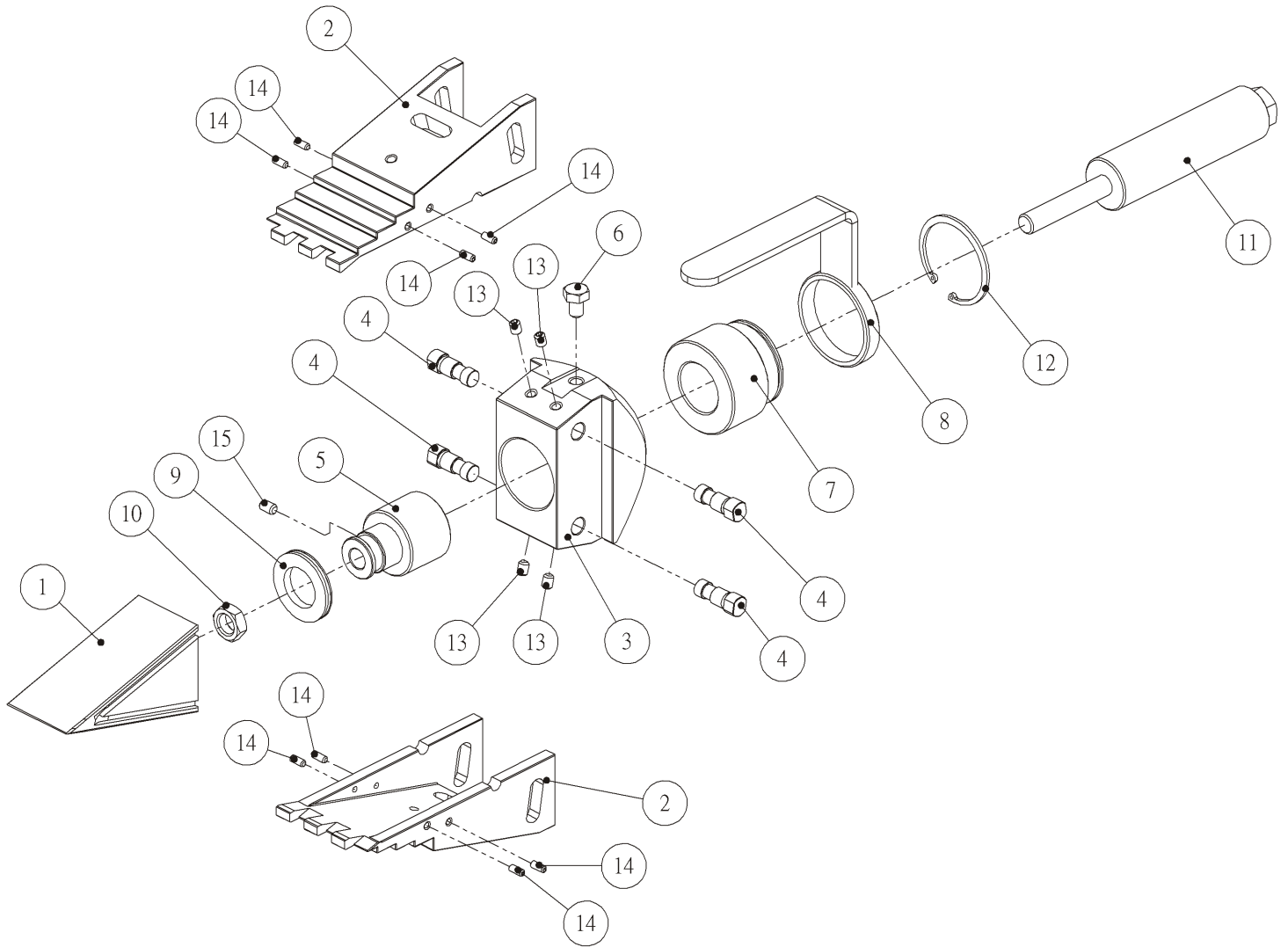


編號	品名	數量	品號
1	螺牙座	1	SWR40-A04
2	油缸接頭	1	SWR40-A03
3	滑軌塊	1	SWR40-A02
4	插銷	4	SWR40-A11
5	螺栓	1	XNSETM06-10-N
6	千斤頂組	1	RSC-102
7	螺栓	4	XNSETM06-08-N
8	鴨嘴塊	2	SWR40-A01
9	螺栓	8	XNSETM04-10-N
10	提把焊組	1	SWR40-BA1
11	螺栓	2	XNCAP5/16-18-10-N
12	螺栓	1	XNHCM08-12-N

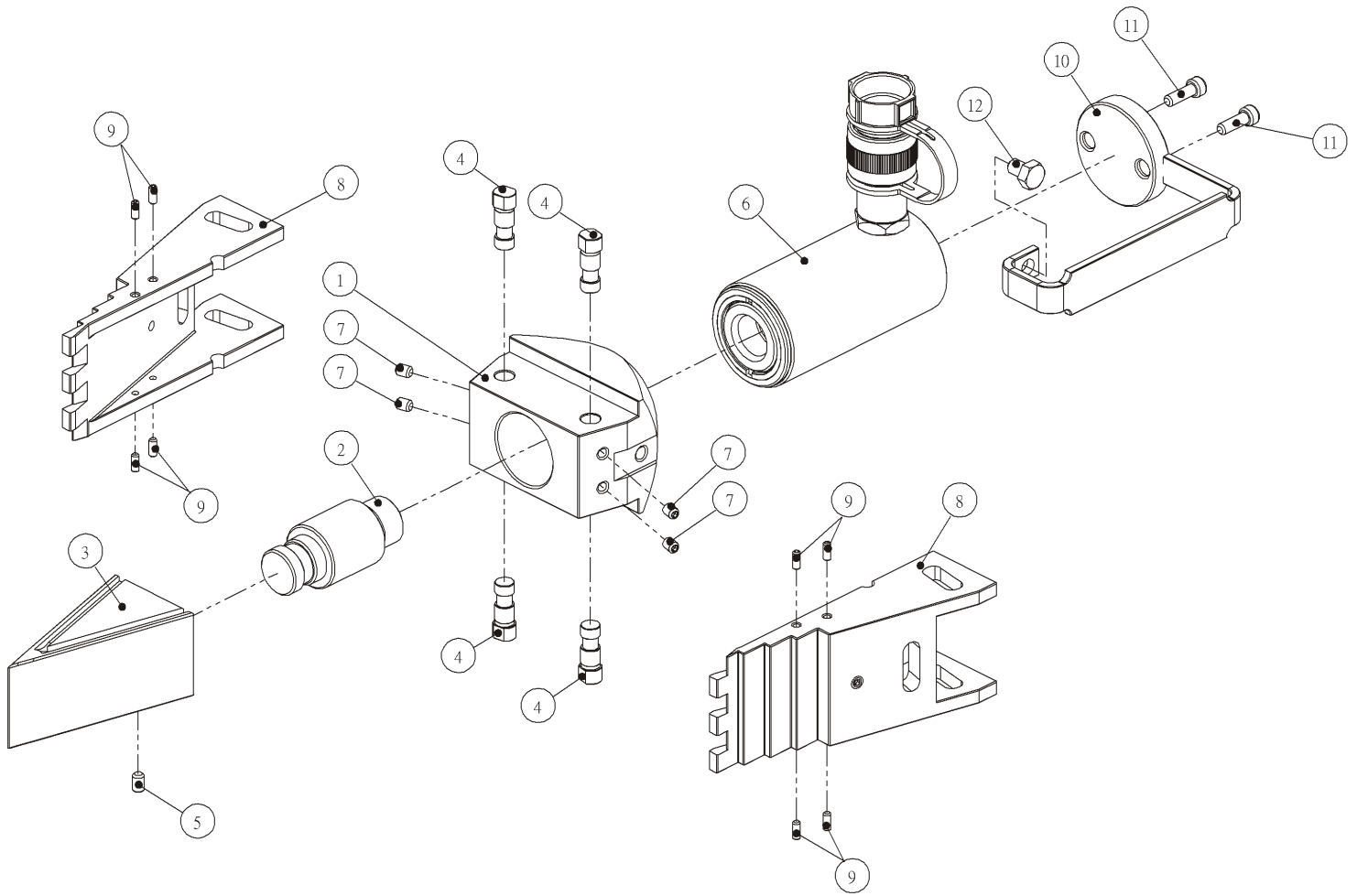


編號	品名	數量	品號
1	油壓缸	1	SWR401-B01
2	主軸	1	SWR401-B02
3	扁彈簧組	1	XFP23A-50
4	油壓缸接頭	1	SWR40-A03
* 5	防塵環	1	XDDS38.1
6	上螺帽	1	SRC101-B03
7	螺栓	1	XNCAPM08-35
8	銅華司	1	XWC13-8-1
* 9	背托環	1	XGAS323
* 10	O型環	1	XBAS323
11	螺栓	1	XNBHM05-08
12	螺牙座	1	SWR40-A04
13	螺栓	1	XNBHM08-10
* 14	O型環	1	XBP008
15	螺栓	1	SWR401-A01
16	鋼珠	1	XM1/4"-G10
* 17	O型環	1	XBP009
18	洩壓閥	1	SPM8-B12
19	扳桿	1	SPM12-B06
20	螺栓	1	XNCAPM05-08
21	油泵軸	1	SPM12-B05
22	搖柄座	1	SPM12-B12
23	插銷-短	1	SPM12-B11
24	插銷	2	SPM12-B10
25	C型扣環	6	XAS07
26	搖柄板	1	SPM12-B09
27	搖柄螺帽	1	SPM12-B08
28	萬向環	1	SPM12-B13
29	襯套	1	SPM12-B01
30	油箱	1	SPM8-B17
* 31	O型環	2	XBP010A
* 32	背托環	1	XGP010A
33	油泵	1	SPM12-B02
* 34	O型環	1	XB4020
35	油袋	1	SPM8-B18
* 36	O型環	1	XBP050
37	銅華司	2	XWC23-18-1
38	單向閥門組	1	SPM12-A-A2
39	滑軌塊	1	SWR40-A02
40	鴨嘴塊	2	SWR40-A01
41	插銷	4	SWR40-A11
42	螺栓	4	XNSETM06-10-N
43	螺栓	8	XNSETM06-08-N

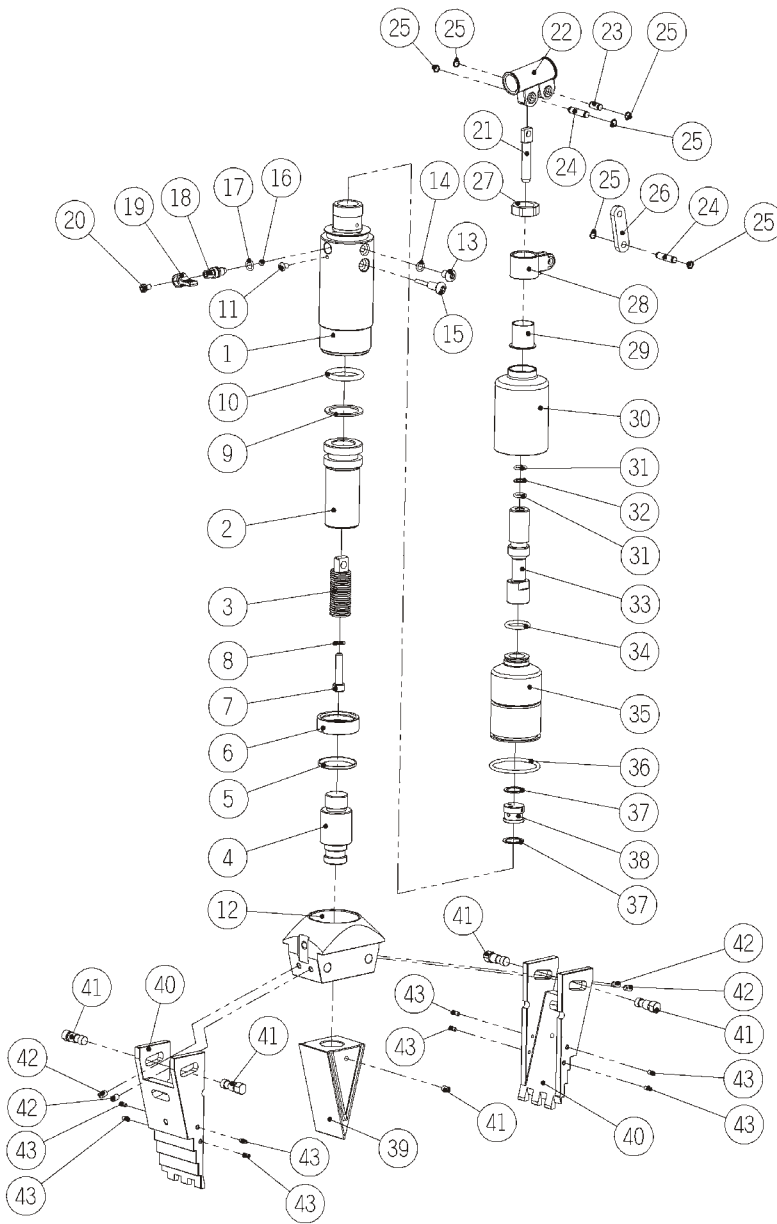
* 修理包



編號	品名	數量	品號
1	滑軌塊	1	SWR40-A02
2	鴨嘴塊	2	SWR40-A01
3	螺牙座	1	SWRM8-A04
4	插銷	4	SWR40-A11
5	螺桿接頭	1	SWRM8-A01
6	螺栓	1	XNHCM08-12-N
7	螺牙軸	1	SWRM8-A03
8	提把焊組	1	SWRM8-BA1
9	軸承組	1	XMNTB2542
10	螺帽	1	SWRM8-A05
11	螺桿	1	SWRM8-A02
12	C型扣環	1	XAS50
13	螺栓	4	XNSETM06-08-N
14	螺絲	8	XNSETM04-10-N
15	螺絲	1	XNSETM06-10-N

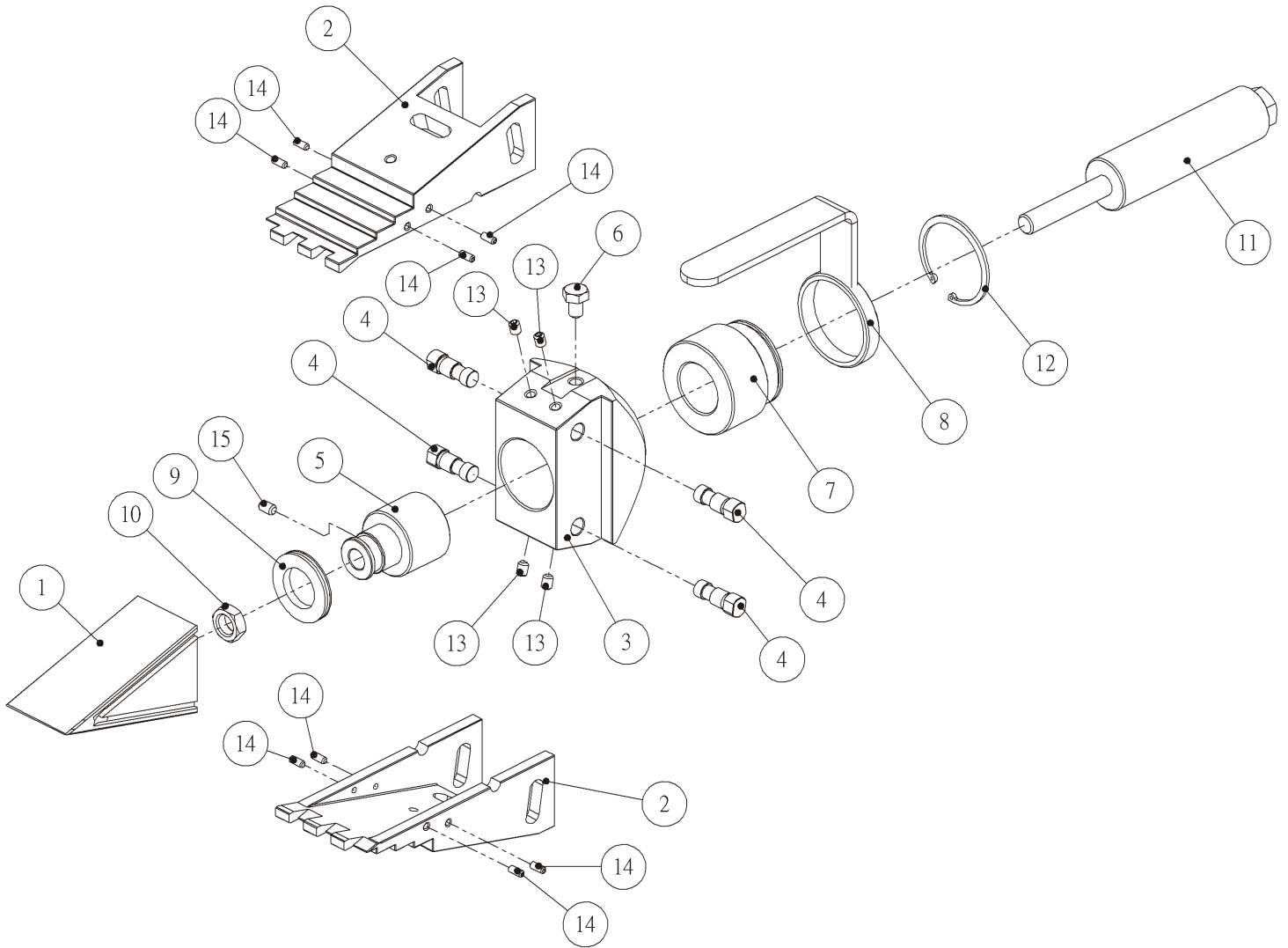


Item	Part	Q'ty	Part Number
1	Body	1	SWR40-A04
2	connector	1	SWR40-A03
3	wedge	1	SWR40-A02
4	plug	4	SWR40-A11
5	screw	1	XNSETM06-10-N
6	cylinder	1	RSC-102
7	screw	4	XNSETM06-08-N
8	jaw	2	SWR40-A01
9	screw	8	XNSETM04-10-N
10	handle	1	SWR40-BA1
11	screw	2	XNCAP5/16-18-10-N
12	screw	1	XNHCM08-12-N



Item	Part name	Q'ty	Part Number
1	cylinder	1	SWR401-B01
2	plunger	1	SWR401-B02
3	spring	1	XFP23A-50
4	connector	1	SWR40-A03
* 5	wipers	1	XDDS38.1
6	stop ring	1	SRC101-B03
7	bolt	1	XNCAPM08-35
8	washer	1	XWC13-8-1
* 9	back-up ring	1	XGAS323
* 10	o-ring	1	XBAS323
11	bolt	1	XNBHM05-08
12	body	1	SWR40-A04
13	bolt	1	XNBHM08-10
* 14	o-ring	1	XBP008
15	bolt	1	SWR401-A01
16	steel ball	1	XM1/4"-G10
* 17	o-ring	1	XBP009
18	pressure relief valve	1	SPM8-B12
19	shaft	1	SPM12-B06
20	bolt	1	XNCAPM05-08
21	rod	1	SPM12-B05
22	rocker joint	1	SPM12-B12
23	fixed bolt	1	SPM12-B11
24	fixed bolt	2	SPM12-B10
25	C type ring	6	XAS07
26	handle plate	1	SPM12-B09
27	handle nut	1	SPM12-B08
28	omnibearing ring	1	SPM12-B13
29	bush	1	SPM12-B01
30	oil tank	1	SPM8-B17
* 31	o-ring	2	XBP010A
* 32	back-up ring	1	XGP010A
33	plunger	1	SPM12-B02
* 34	o-ring	1	XB4020
35	oil bag	1	SPM8-B18
* 36	o-ring	1	XBP050
37	washer	2	XWC23-18-1
38	one way valve	1	SPM12-A-A2
39	wedge	1	SWR40-A02
40	haw	2	SWR40-A01
41	plug	4	SWR40-A11
42	bolt	4	XNSETM06-10-N
43	bolt	8	XNSETM06-08-N

* Repair kit



Item	Part	Q'ty	Part Number
1	wedge	1	SWR40-A02
2	jaw	2	SWR40-A01
3	Body	1	SWRM8-A04
4	plug	4	SWR40-A11
5	plunger head	1	SWRM8-A01
6	bolt	1	XNHCM08-12-N
7	plunger	1	SWRM8-A03
8	handle	1	SWRM8-BA1
9	bearing	1	XMNTB2542
10	nut	1	SWRM8-A05
11	push rod	1	SWRM8-A02
12	C ring	1	XAS50
13	bolt	4	XNSETM06-08-N
14	bolt	8	XNSETM04-10-N
15	bolt	1	XNSETM06-10-N