

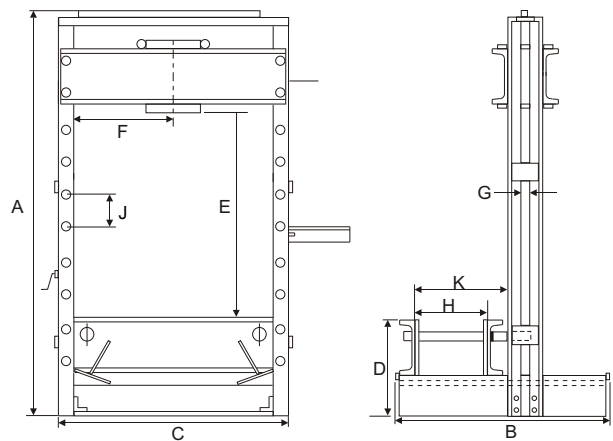
- ※高強度結構，壓床可全荷載工作。
- ※均等七段式電動式移動平台，上下調整輕便。
- ※油缸可沿上樑左右移動，適用性高。
- ※安全裝置：設有安全插銷，未取出時床台無法作動。
上下移動加裝過載保護裝置/ 上限開關，自動斷電，機台不再作動。
- ※床台可自由伸縮，搭配多功能V型枕或客製模具，使用範圍廣泛。
- ※床台滑軌設計，工件可大範圍前後移動，更具適用性。

標準配備油壓電動泵浦 Equipped with Electric Pump

Press type 適用壓床	Motor 馬達	Oil cap. 油箱容量
SRB-80	2hp, 115V/220V, 50/60Hz ,1ph	20L
SRB-100	2hp, 220V / 380V, 50/60Hz ,3ph	40L
SRB-150	2hp, 220V / 380V, 50/60Hz ,3ph	40L
SRB-200	5hp, 220V/ 380V, 50/60Hz ,3ph	40L

選配油壓手動泵浦 Opt Hand Pump

Press type 適用壓床	Specification 規格
SRB-80	Model:SP-464
SRB-100	輸出壓力 :14 / 700 bar Press. Rating
SRB-150	輸出油量 :126.2 / 4.75 cm ³ Oil displacement
SRB-200	最大操作壓力 :700bar Max. Operating Press.



Model 型號	尺寸 Dimension (in/ mm)												
	A	B	C	D	E	F	G	H	J	K	L	M	Floor Space
SRB-8013S	112 5/8 2861	64 1/4 1632	50 1/2 1283	27 686	12-60 305-1524	14 1/2-36 368-914	3 76	4-27 1/4 102-692	8 203	36 1/2 927	3 3/8 86	15 381	64 1/4*60 1/2 1632*1537
SRB-10013S	112 5/8 2861	64 1/4 1632	50 1/2 1283	27 686	12-60 305-1524	14 1/2-36 368-914	3 76	4-27 1/4 102-692	8 203	36 1/2 927	3 3/8 86	15 381	64 1/4*60 1/2 1632*1537
SRB-15013S	123 1/4 3131	68 1/4 1734	51 1/4 1302	30 762	9-64 229-1626	13 7/8-37 3/8 352-949	3 76	4-27 1/8 102-692	11 279	37 1/4 946	4 1/8 105	18 457	68 1/4*63 1/4 1734*1607
SRB-20013S	123 1/4 3131	68 1/4 1734	50 1/4 1302	30 762	9-64 229-1626	15 1/8-36 1/8 384-918	3 76	4-27 1/8 102-692	11 279	37 1/4 946	4 1/8 105	18 457	68 1/4*63 1/4 1734*1607

Model 型號	Capacity 能力 (tons)	Cylinder Type 油缸型式	Stroke 揚程 (in/ mm)	Cylinder Model 油缸型號	Speed (in/ min) 速度 (mm/ min)		Pump Type 泵浦型式	Valve Type 閥門型式	Pump Model 泵浦型號	Weight 重量 (lbs/ kg)
					Advance 前進	Pressing 壓著				
SRB-8013S	80	Double-Acting	13 1/8 333	Special	46 1168	7.5 191	Electric	Solenoid 4-way	SPE-2	2886 1310
SRB-10013S	100	Double-Acting	13 1/8 333	RSR-10013	35 889	5.8 147	Electric	Solenoid 4-way	SPE-2	2944 1337
SRB-15013S	150	Double-Acting	13 1/8 333	RSR-15013	24 610	3.9 99	Electric	Solenoid 4-way	SPE-2	4458 2024
SRB-20013S	200	Double-Acting	13 1/8 333	RSR-20013	18 457	2.9 74	Electric	Solenoid 4-way	SPE-5	4546 2064

