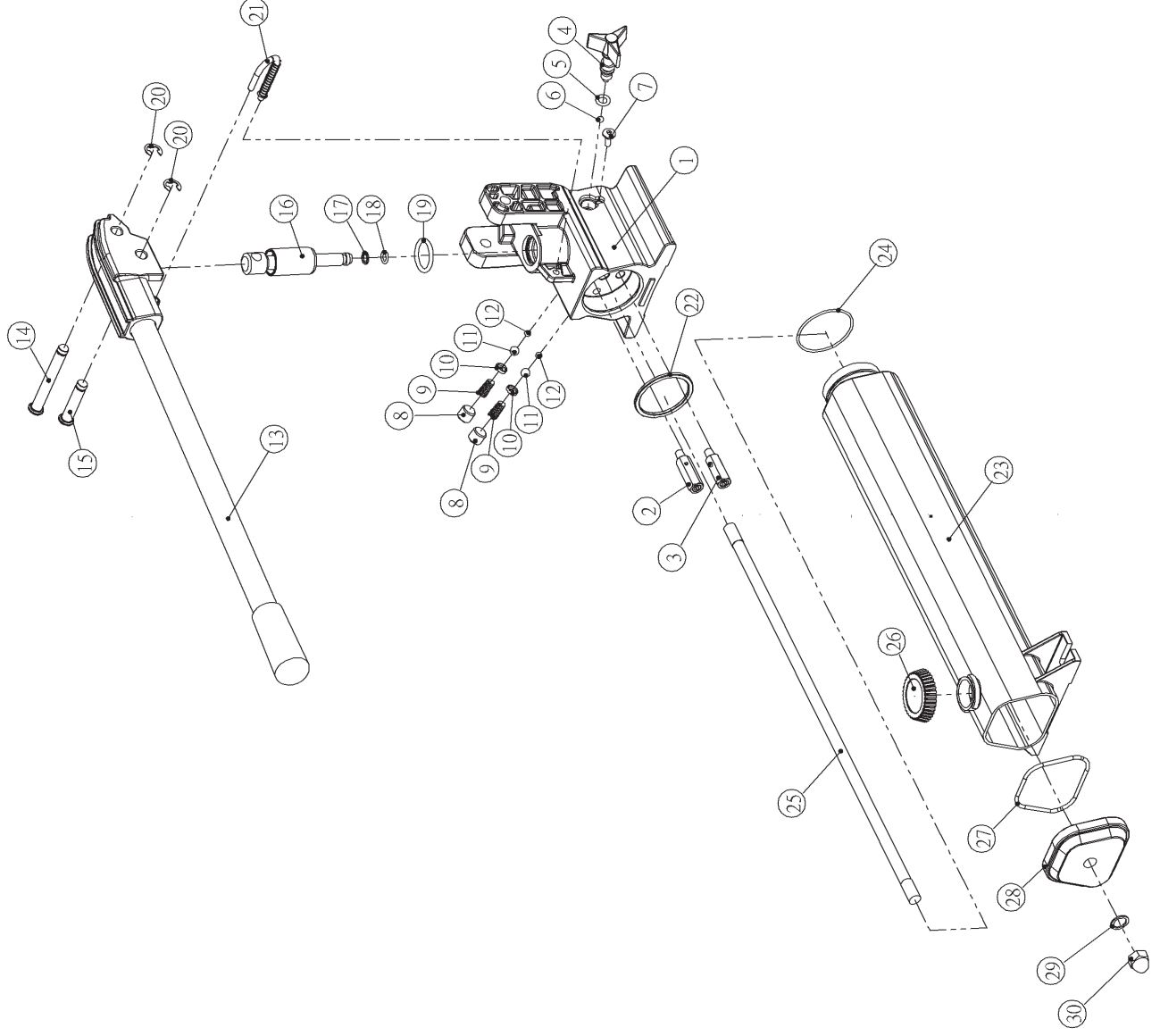


適用範圍：  
液壓手動泵浦

適用型號系列:SP-392

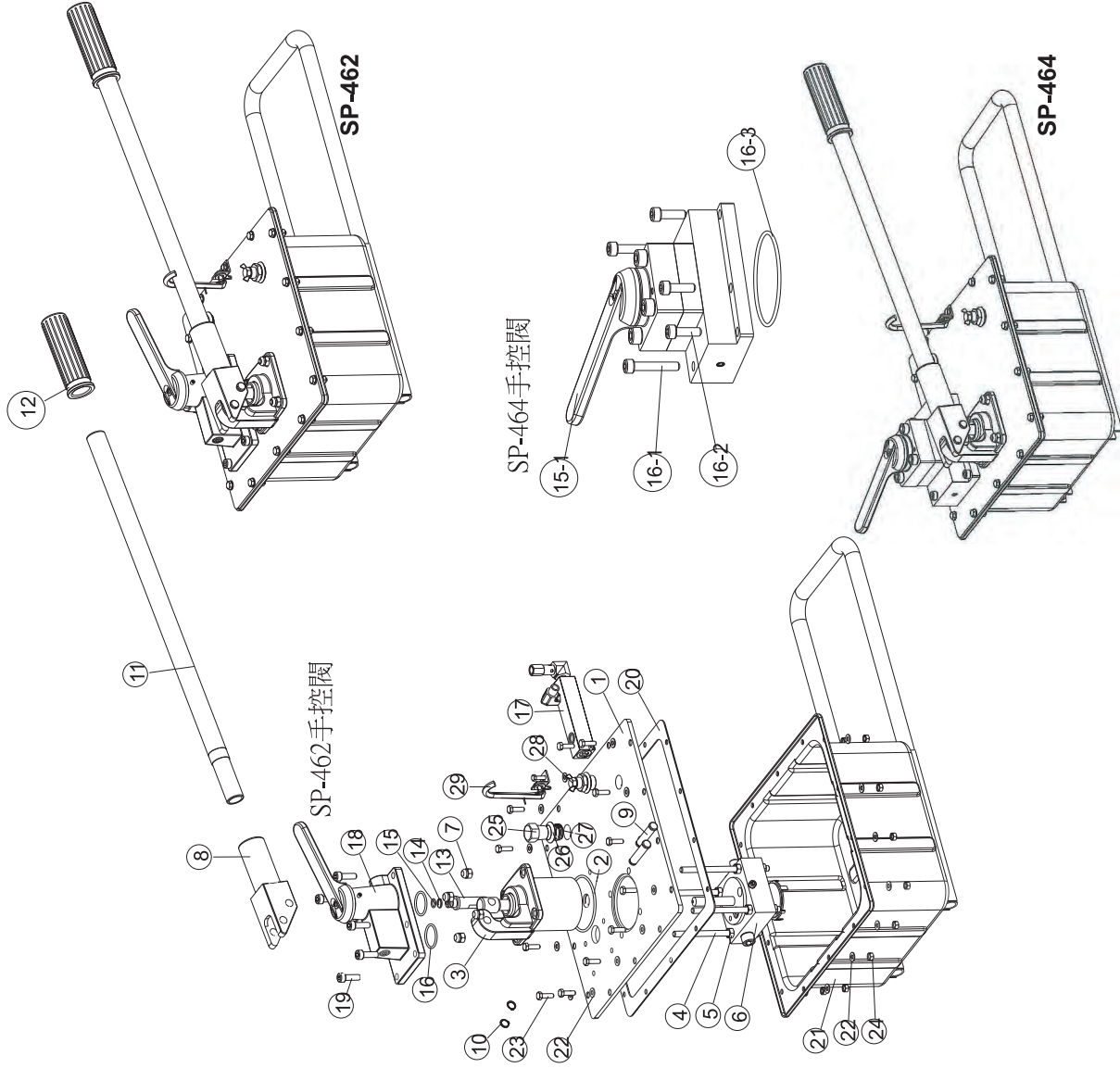
編號	品名	數量	品號
1	油路本體組	1	SP392-B01
2	高壓安全閥組	1	SP392-B03
3	低壓安全閥組	1	SP392-B04
4	洩壓控制軸組	1	SP392-B06
5	O型環	1	XBAS109
6	鋼珠	1	XM1/4
7	螺柱	1	XNBH#10-24-3/8
8	螺栓	2	XN-1/4NPT
9	彈簧	2	XF0.4-6.3-8.8-20
10	彈簧墊	2	SP392-A24
11	鋼珠	2	XM5/16
12	鋼珠	2	XM5
13	搖柄組	1	SP392-B07
14	搖柄插銷-長	1	SP392-A14
15	搖柄插銷-短	1	SP392-A15
16	柱塞組	1	SP392-A09
17	墊片	1	XGP008-N
18	O型環	1	XBP008-PU
19	O型環	1	XB4024
20	C型扣環	2	XAE08
21	搖柄固定插銷組	1	SP392-A11
22	墊片	1	SP392-A17
23	儲油槽	1	SP392-A18
24	O型環	1	XBS050
25	固定螺桿	1	SP392-A20
26	加油孔上蓋(含珠鏈)	1	SP392-B05
27	O型環	1	XBG065
28	後蓋	1	SP392-A21
29	銅墊片	1	XWC15.5-12-1
30	袋帽	1	SP392-A22

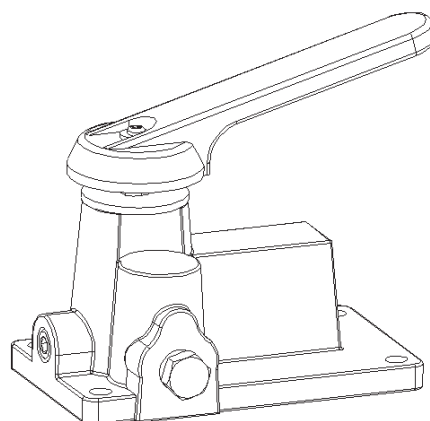
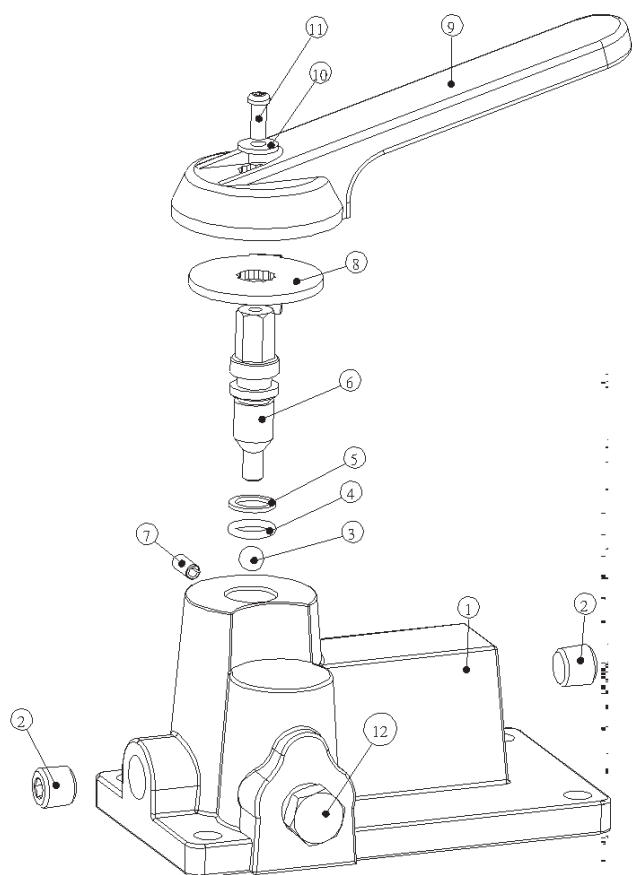
\* 修理包



編號	品名	品號	數量
1	基板	SP464-C11	1
2	O型環	XBG075	1
3	油壓缸組	SP-A-464A1	1
4	螺栓	SP464-A2-1	4
5	M08螺帽	XOM08	8
6	油路塊組	SP-A-464A2	1
7	M08尼龍螺帽	XOM08-N	4
8	搖桿頭	SP464-A1	1
9	插銷	SP464-A1-2	2
10	C型扣環	XAS10	2
11	手桿	SP464-A1-1	1
12	手桿套	SP464-A1-4	1
13	轉接桿	SP464-B8	1
14	O型環	XBP010	1
15	背托環	XGP010	1
16	O型環	XBAS123	1
17	四角接頭組	SP-A-464-A3	1
18	SP-462手控閥	SVM-S2	1
19	螺栓	XNCAPM08-25	5
15-1	SP-464手控閥	SVM-D4	1
16-1	螺栓-長	XNCAPM08-45	2
16-2	螺栓	XNCAPM08-25	3
16-3	O型環	XBG085	1
20	橡膠墊	SP464-C15	1
21	油箱焊組	SP-A-464A5	1
22	M06平華司	XWMM06	30
23	外六角螺栓	XNHCM06-20	15
24	M06螺帽	XOM06	15
25	1/2"PT塞頭	XIPT1/2	1
26	六角墊片	A3012-B35-T20A	1
27	六角油封	A3012-B36-T20A	1
28	通氣口螺栓組	SP-A-464A7	1
29	手桿固定勾組	SP-A-464A6	1

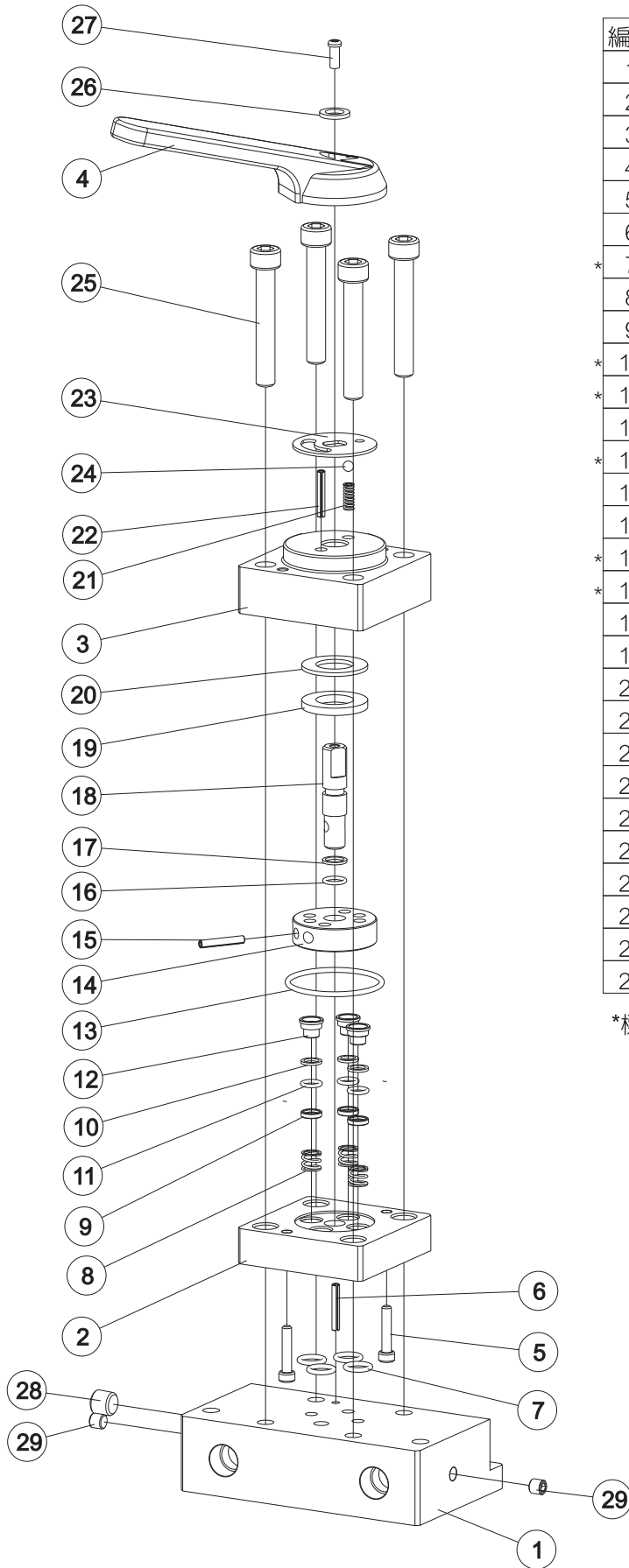
\* 標示為修理包零件





編號	品名	品號	數量
1	洩壓閥座	SP462-DB	1
2	內六角塞頭	XN-1/4PT	2
3	鋼珠	XM3/8	1
* 4	O型環	XBPAS111	1
* 5	背托環	XGP011	1
6	開關軸	SP462-D2	1
7	彈簧銷	XA5-10	1
8	六角擋板	SP462-K03	1
9	把手	SP462-D5	1
* 10	華司	XWA13-5.5-1.5T	1
* 11	半圓頭十字螺絲	XN@MD5-5	1
* 12	3/8PT鐵管牙塞頭	XIPT3/8	1

\*標示為修理包零件

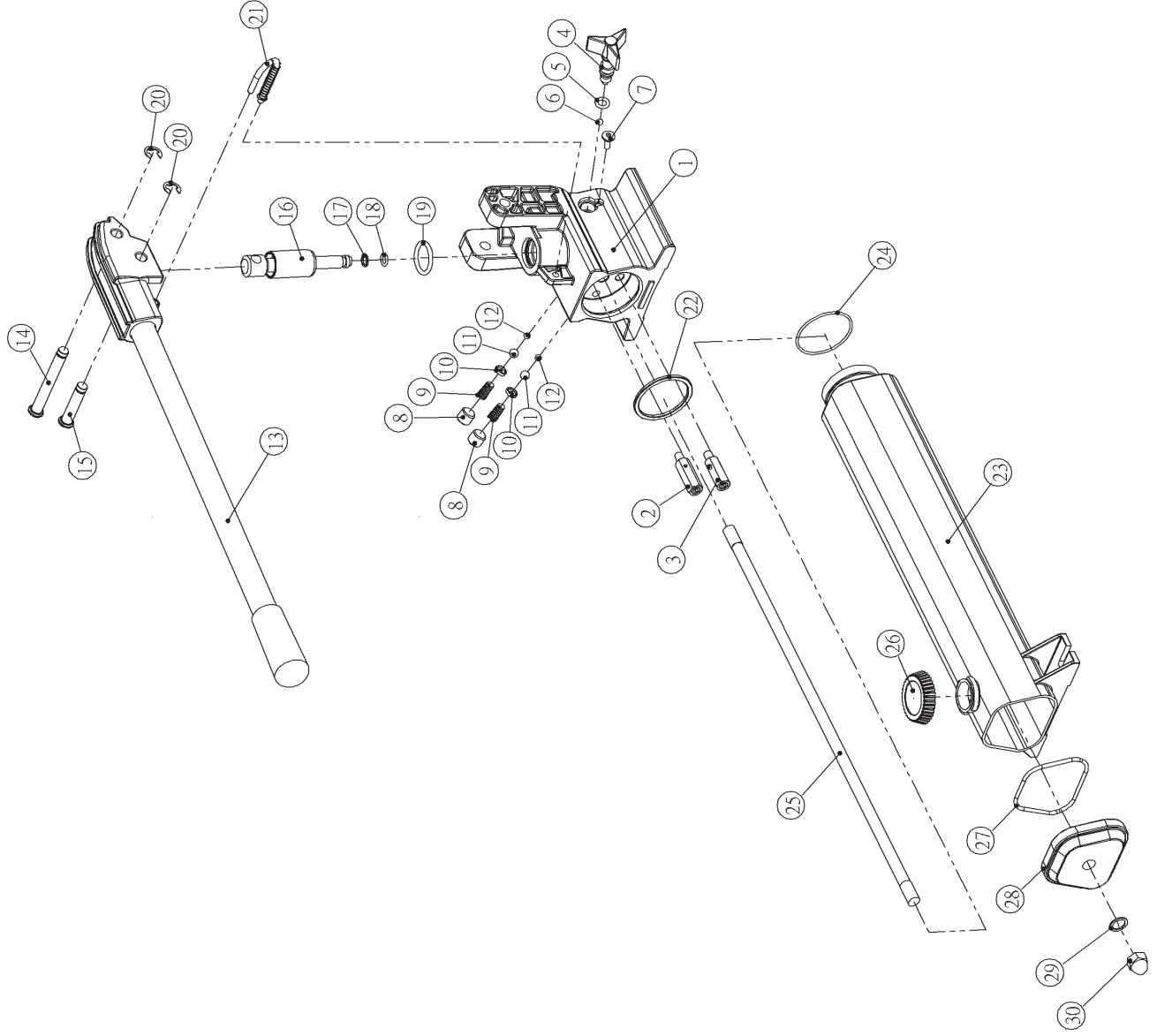


編號	品名	品號	數量
1	方向閥底座	SP464-C1	1
2	中座	SP464-C2	1
3	頂座	SP464-C3	1
4	把手	SP464-C4-1	1
5	螺栓	XNCAPM05-30	2
6	彈簧銷	XA4-16	1
* 7	O型環	XBAS111-90-NOK	4
8	彈簧	XF1.2-D10.4-9L-3.5T=	3
9	浮動塊承座	SP464-C2-5	3
* 10	背托環	XGP008	3
* 11	O型環	XBP008	3
12	浮動塊	SP464-C2-1	3
* 13	O型環	XBAS134	1
14	迴轉油路塊	SP464-C3-6B	1
15	彈簧銷	XA1/4-5/8"	1
* 16	O型環	XBAS012	1
* 17	背托環	XGAS012	1
18	中心轉軸	SP464-C3-7	1
19	止推滾針軸承	XMNTB2035	1
20	軸承墊片	XMNTB2035-AS	1
21	彈簧	XF0.9-D5.7-13.6L-8T=	1
22	彈簧銷	XA1/4-3/4"	1
23	迴轉固定片	SP464-C3-3	1
24	鋼珠	XM1/4	1
25	螺栓	XNCAPM10-60	4
26	華司	XWA13-5.5-1.5	1
27	半圓頭十字螺栓	XNCAPM05-12	1
28	螺栓	XN-1/4PT	1
29	螺栓	XNSETM08-10	2

\*標示為修理包零件

Instructions for:  
Hydraulic Hand Pump

Models:SP-392

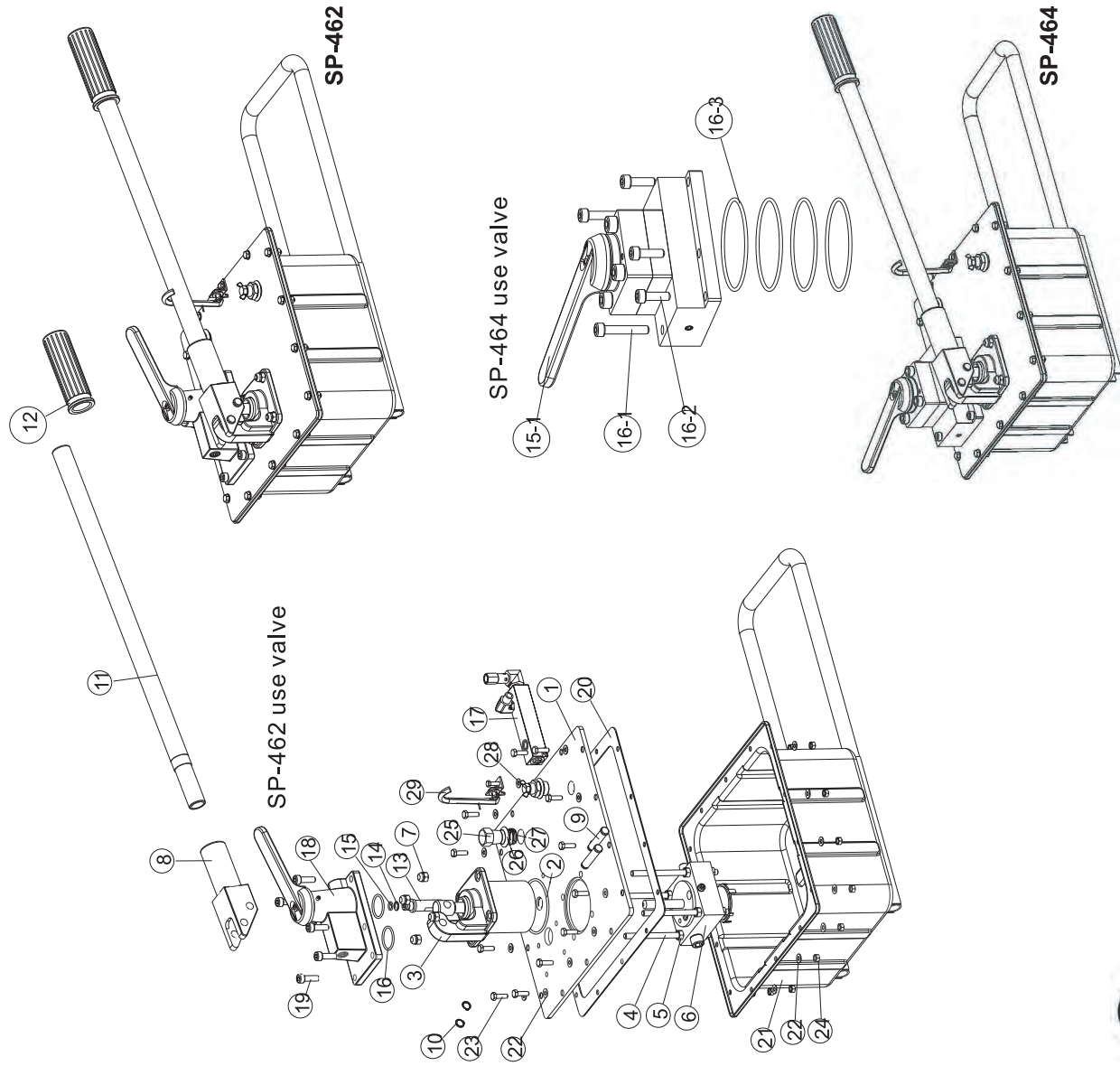


Item	Description	Q'ty	Part
1	body combination	1	SP392-B01
2	safety valve-high pressure	1	SP392-B03
3	safety valve-low pressure	1	SP392-B04
4	pressure relief	1	SP392-B06
5	O-ring	1	XBAS109
6	steel	1	XM11/4
7	bolt	1	XNBH#10-24-3/8
8	bolt	2	XN-1/4NPT
9	spring	2	XF0.4-6.3-8.8-20
10	spring plug	2	SP392-A24
11	steel	2	XM5/16
12	steel	2	XM5
13	handle	1	SP392-B07
14	spindle-long	1	SP392-A14
15	spindle-short	1	SP392-A15
16	plunger	1	SP392-A09
17	seal	1	XGP008-N
18	O-ring	1	XP008-PU
19	O-ring	1	XB4024
20	C type ring	2	XAE08
21	fix spindle set	1	SP392-A11
22	seal	1	SP392-A17
23	oil tank	1	SP392-A18
24	O-ring	1	XBS050
25	fix bolt bar	1	SP392-A20
26	gas cap	1	SP392-B05
27	O-ring	1	XBG065
28	bottom cover	1	SP392-A21
29	Cu seal	1	XWC15.5-12-1
30	nut	1	SP392-A22

\* Repair kit

Instructions for:  
Hydraulic Hand Pump

Models:SP-462 / 464

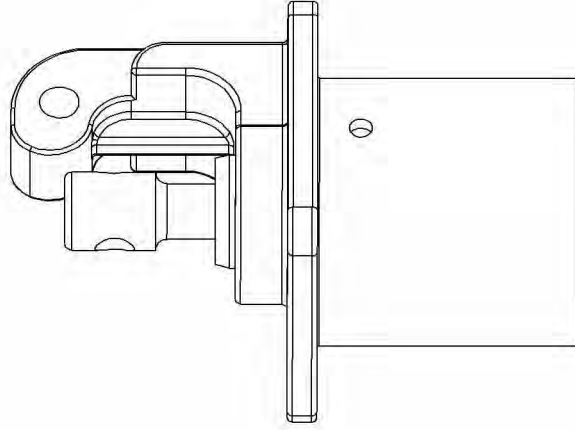
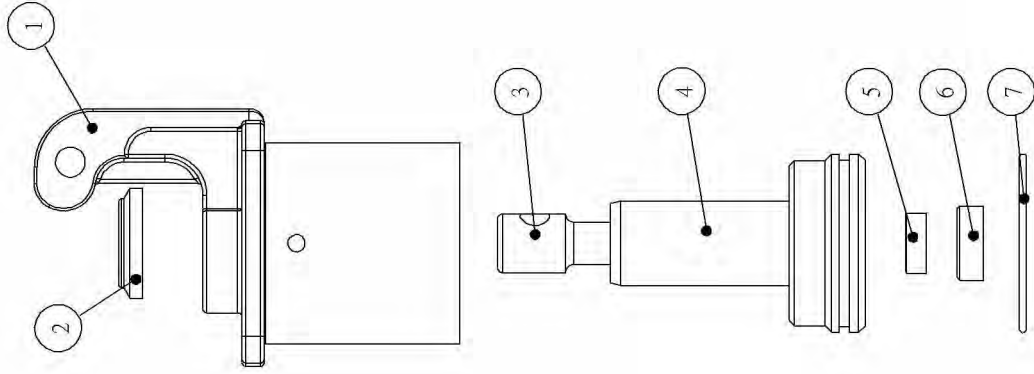


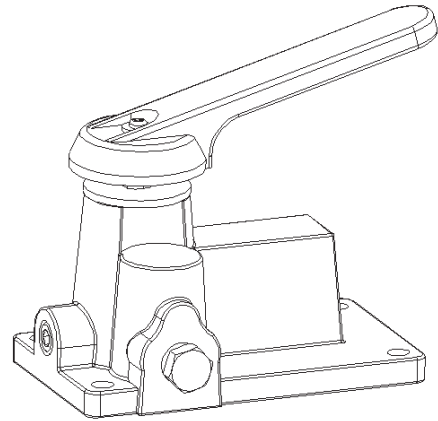
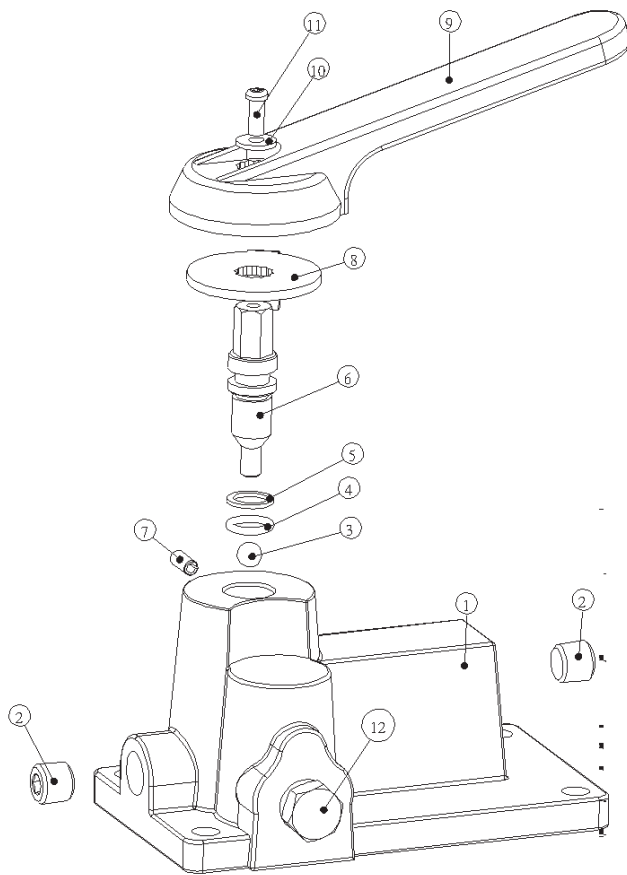
Item	Product	Part No.	Q'ty
1	Plate	SP464-C11	1
* 2	O-ring	XBG075	1
3	cylinder	SP-A-464A1	1
4	bolt	SP464-A2-1	4
5	nut M8	XOM08	8
6	oil block	SP-A-464A2	1
7	nylon nutM8	XOM08-N	4
8	handle head	SP464-A1	1
9	ping	SP464-A1-2	2
10	C type ring	XAS10	2
11	handle	SP464-A1-1	1
12	handle cover	SP464-A1-4	1
13	change axle	SP464-B8	1
* 14	O-ring	XBP010	1
* 15	back-up ring	XGP010	1
* 16	O-ring	XBAS123	1
17	square connection	SP-A-464-A3	1
18	Sp462 manual valve	SVM-S2	1
19	bolt	XNCAPM08-25	5
15-1	Sp464 manual valve	SVM-D4	1
16-1	bolt-long	XNCAPM08-45	2
16-2	bolt	XNCAPM08-25	3
* 16-3	O-ring	XBG085	1
20	rubber plate	SP464-C15	1
21	oil tank	SP-A-464A5	1
22	washerM6	XVM06	30
23	bolt	XNHCM06-20	15
24	nutM6	XOM06	15
25	1/2"PT plug	XIPT1/2	1
26	Hex. Spcer	A3012-B35-T20A	1
27	Hex. seal	A3012-B36-T20A	1
28	vent bolt	SP-A-464A7	1
29	hook-handle	SP-A-464A6	1

Make with \* are contained in Repair Kit.

Item No.	Description	Quantity	Part No.
1	cylinder	1	SP464-A2
*	wipers	1	SP464-A2-2
	plug	1	SP464-A6
	plunger	1	SP464-A5
*	seal	1	XEIDI12.5-22.5-7.5
	nut	1	SP464-A8
*	O-ring	1	XBAS143

Maked with \* are contained in Repair Kit.

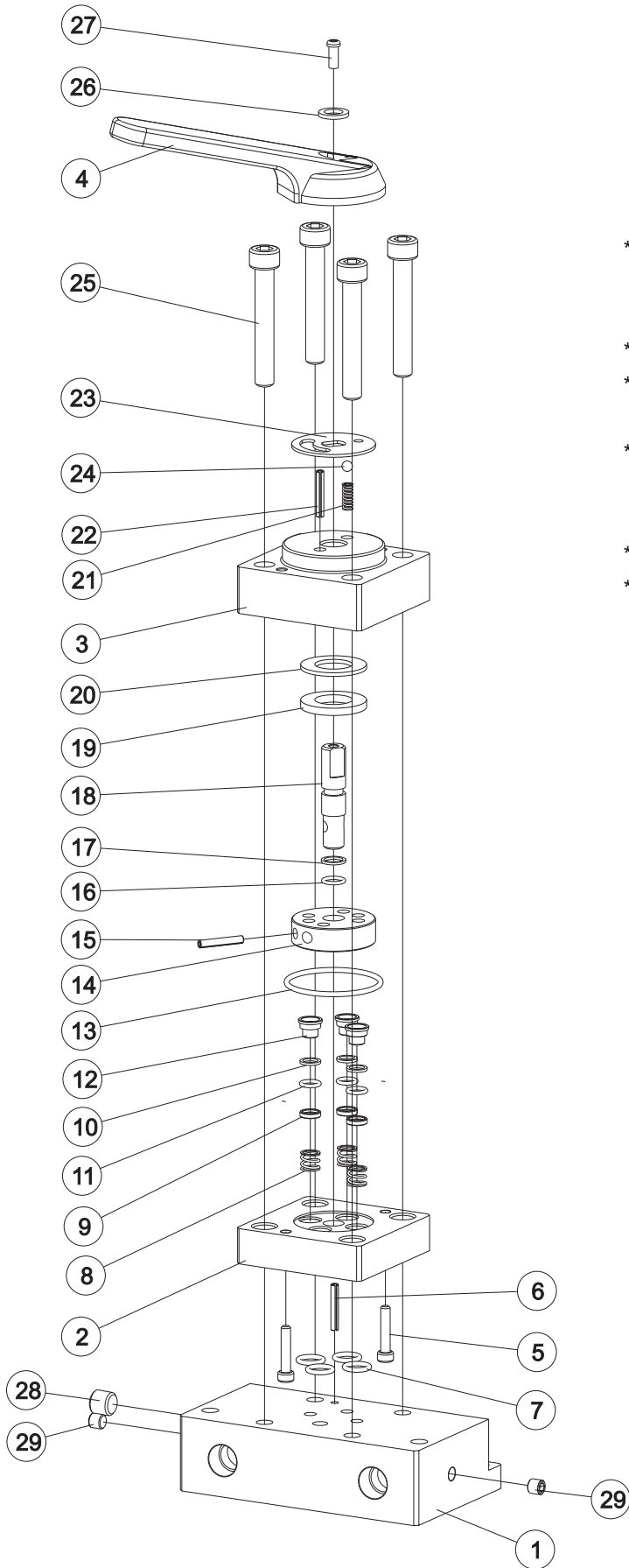




Item	Product	List	Q'ty
1	body	SP462-DB	1
2	plug	XN-1/4PT	2
3	steel ball	XM3/8	1
* 4	O-ring	XPAS111	1
* 5	back-up ring	XGP011	1
6	turning axle	SP462-D2	1
7	spring plug	XA5-10	1
8	stellate spacer	SP462-K03	1
9	handle	SP462-D5	1
* 10	washer	XWA13-5.5-1.5T	1
* 11	bolt	XN@MD5-5	1
* 12	plug	XIPT3/8	1

Make with \* are contained in Repair Kit.





Item	Product	List	Q'ty
1	bottom block	SP464-C1	1
2	middle block	SP464-C2	1
3	upper block	SP464-C3	1
4	handle	SP464-C4-1	1
5	bolt	XNCAPM05-30	2
6	spring plug	XA4-16	1
* 7	O-ring	XBAS111-90-NOK	4
8	spring	XF1.2-D10.4-9L-3.5T=	3
9	floating base	SP464-C2-5	3
* 10	back-up ring	XGP008	3
* 11	O-ring	XBP008	3
12	floating axle	SP464-C2-1	3
* 13	O-ring	XBAS134	1
14	oil path block	SP464-C3-6B	1
15	spring plug	XA1/4-5/8"	1
* 16	O-ring	XBAS012	1
* 17	back-up ring	XGAS012	1
18	center axle	SP464-C3-7	1
19	rolling bearing	XMNTB2035	1
20	spacer	XMNTB2035-AS	1
21	spring	XF0.9-D5.7-13.6L-8T=	1
22	spring plug	XA1/4-3/4"	1
23	fixed piece	SP464-C3-3	1
24	steel ball	XM1/4	1
25	bolt	XNCAPM10-60	4
26	washer	XWA13-5.5-1.5	1
27	bolt	XNCAPM05-12	1
28	bolt	XN-1/4PT	1
29	bolt	XNSETM08-10	2

Make with \* are contained in Repair Kit.