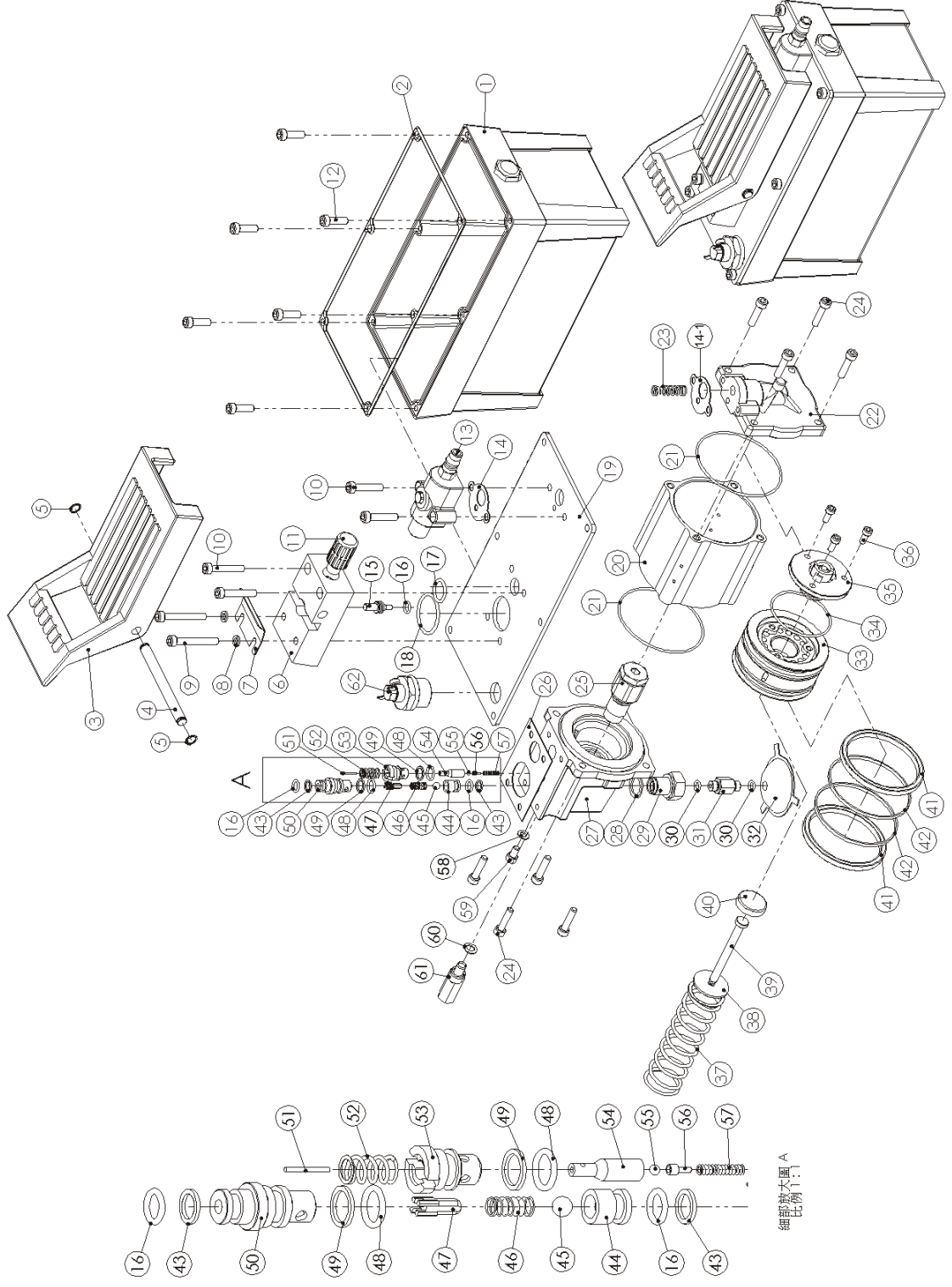


編號	零件名稱	數量	品號
1	油箱組	1	SPA6-A-A1
2	油箱環	1	SPA6-A27
3	腳踏板	1	SPA6-A07
4	腳踏板軸銷	2	SPA6-A23
5	C型扣環	2	XAS09
6	出油塊	1	SPA6-A13-1
7	擋片	1	SPA6-A31
8	平華司	2	XW-M6
9	CAP螺絲	2	XNCAPM06-45-N
10	CAP螺絲	4	XNCAPM06-35-N
11	消音器	1	XLC-PT3/8
12	CAP螺絲	6	XNCAPM06-20-N
13	入風閥組	1	SPA6-A-A2
14	入風閥墊片(軟)	1	SPA6-A21
14-1	入風閥墊片(硬)	1	SPA6-A21-1
15	洩壓閥軸	1	SPA6-A14
16	O型環	3	XBP008
17	O型環	1	XBPO18
18	O型環	1	XBAS126
19	面板	1	SPA6-A35
20	氣缸	1	SPA6-A06
21	O型環	2	XB2080
22	上蓋	1	SPA6-A03
23	入風彈簧	1	XF1.2-D9.5-40L-8T
24	CAP螺絲	8	XNCAPM06-25-N
25	油泵軸組	1	SPA6-A-A3
26	油塊墊	1	SPA6-A22
27	本體	1	SPA6-A01
28	銅華司	1	XW22-16-1.5
29	入油塊組	1	SAP6-A-M
30	O型環	2	XBPO07
31	油網接桿	1	SPA6-A43
32	濾網	1	SPA6-C02
33	活塞	1	SPA6-A02
34	O型環	1	XB2055
35	三角座組	1	SPA6-A-A5
36	CAP螺絲	3	XNCAPM05-12
37	大彈簧	1	XF3-D33-115-9T=
38	銅華司	1	SPA6-A25
39	油泵軸	1	SPA6-A08-D7
40	鎖墊塊	1	SPA70-A30
41	油封	2	XEGLY80-70-5T
42	鋼壓環	2	XGRTY3-1.5-245
43	黃杆環	2	XGP008
44	出口環	1	SPA6-A37
45	鋼珠	1	XW1/4
46	出口彈簧	1	XF0.3-D6-15L-6T
47	出口鋼珠環	1	SPA6-A45
48	O型環	2	XBPO10
49	黃托環	2	XGP010
50	出口環	1	SPA6-A11
51	彈簧固定軸	1	SPA6-C01
52	洩壓彈簧	1	XF1.2-D9.2-16.2L-5T
53	洩壓閥	1	SPA6-A12
54	回油軸	1	SPA6-A15
55	鋼珠	1	XW3/32
56	回油鋼珠環	1	SPA6-A41
57	回油軸彈簧	1	XF0.6-D3.2-15.6L-14T=
58	銅華司	1	XWC11-6-1
59	CAP螺絲	1	XCAPM06-08
60	華司	1	XWC13-8-1T
61	高壓閥	1	SPA6-A38
62	洩氣螺絲組	1	SP-A-464A7

* 修理包



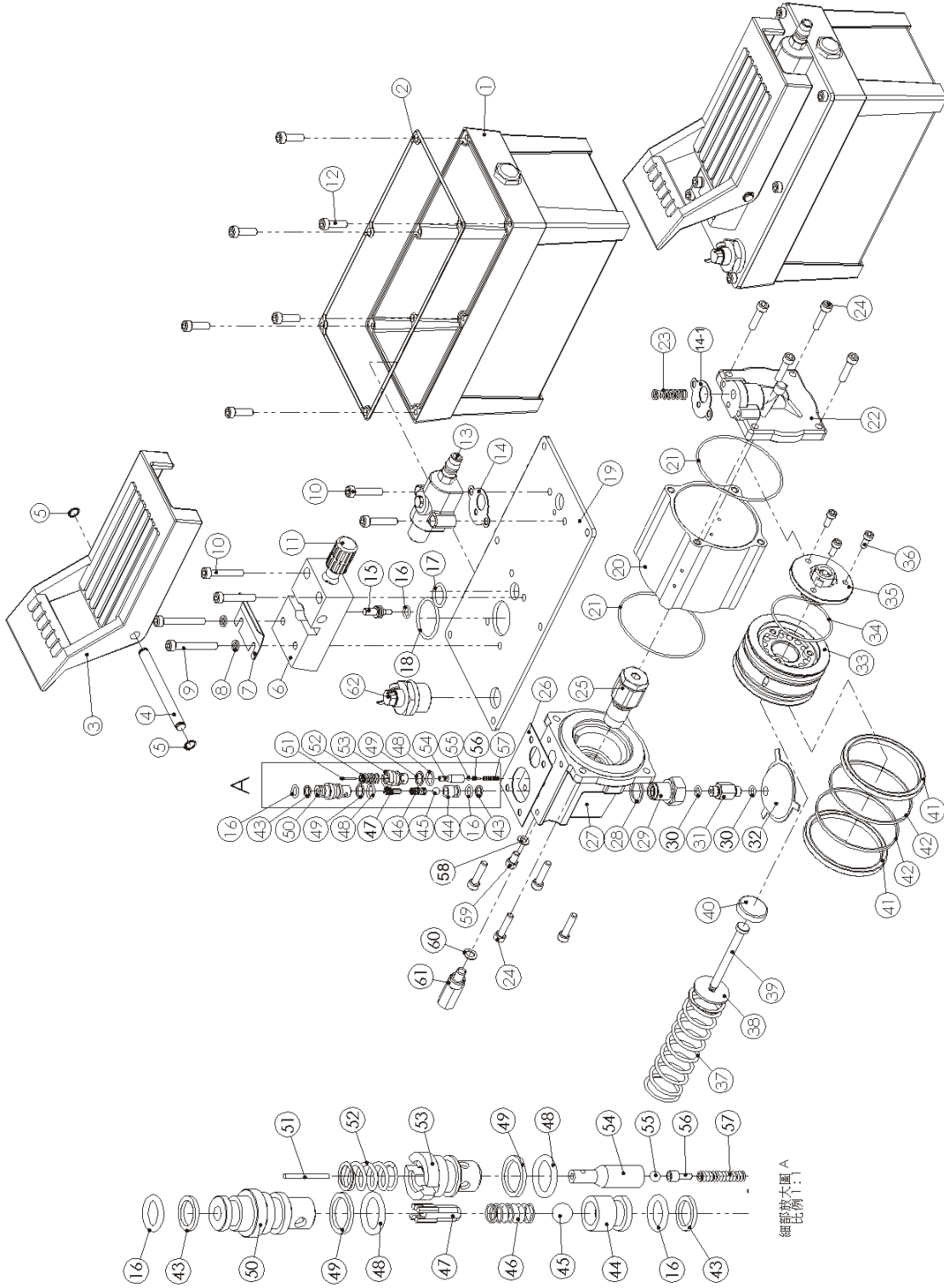
詳細放大圖 A
比例 1:1

Instructions for:
Foot operated Air Power Hydraulic Pump

Models: SPA-6

Item	Description	Qty	Part number
1	oil tank	1	SPA6-A-1
2	reservoir spacer	1	SPA6-A27
3	pedle	1	SPA6-A07
4	plug	1	SPA6-A23
5	C ring	2	XAS09
6	outlet block	1	SPA6-A13-1
7	block	1	SPA6-A31
8	washer	2	XW-M6
9	bolt	2	XNCAPM06-45-N
10	bolt	4	XNCAPM06-35-N
11	silencer	1	XLC-PT3/8"
12	bolt	6	XNCAPM06-20-N
13	air switch	1	SPA6-A-A2
14	air switch spacer-hard	1	SPA6-A21-1
15	air switch spacer-soft	1	SPA6-A14
16	release valve plunger	1	XBPF008
17	O-ring	3	XBPF018
18	O-ring	1	XBASI26
19	lid	1	SPA6-A35
20	cylinder	1	SPA6-A05
21	O-ring	2	XB2080
22	cvl. Cover	1	SPA6-A03
23	air spring	1	XFL-2-D9.5-40L-8T
24	bolt	8	XNCAPM06-25-N
25	piston	1	SAP6-A-A3
26	spacer	1	SPA6-A22
27	body	1	SPA6-A01
28	copper washer	1	XW22-16-1.5
29	inlet plunger	1	SAP6-A-A4
30	O-ring	2	XBPF007
31	plunger	1	SPA6-A43
32	filter	1	SPA6-C02
33	piston	1	SPA6-A02
34	O-ring	1	XB2055
35	tribol	1	SPA6-A-A5
36	bolt	3	XNCAPM05-12
37	big spring	1	XF3-D35-115-9T=
38	steel washer	1	SPA6-A25
39	plunger	1	SPA6-A08-D7
40	spacer	1	SPA70-A30
41	seal	2	XG1Y80-70-5T
42	wear-resisting ring	2	XGRTY3-1.5-245
43	back-up ring	2	XGP008
44	outlet liner tube	1	SPA6-A37
45	steel ball	1	XW1/4"
46	outlet spring	1	XF0.3-D6-15L-6T
47	ball bow	1	SPA6-A45
48	O-ring	2	XBPF010
49	back-up ring	2	XGP010
50	outlet plunger	1	SPA6-A11
51	spring fixed	1	SPA6-C01
52	release spring	1	XFL-2-D9.2-16.2L-5T
53	release plunger	1	SPA6-A12
54	return plunger	1	SPA6-A15
55	steel ball	1	XW3/32"
56	ball bow	1	SPA6-A41
57	return spring	1	XF0.6-D8.2-15.6L-14T=
58	copper washer	1	XWC11-6-1
59	bolt	1	CAPM06-08
60	washer	1	XWC13-8-1T
61	high pressure valve	1	SPA6-A38
62	vent set	1	SP-A-464A7

*Repair Kit



詳細解方圖 A
比例 1:1